


Dell Precision M4600/M6600 モバイルワー クステーション

セットアップと機能情報

警告について

 **警告:** 物的損害、けが、または死亡の原因となる可能性があることを示しています。

M4600 — 正面図と背面図

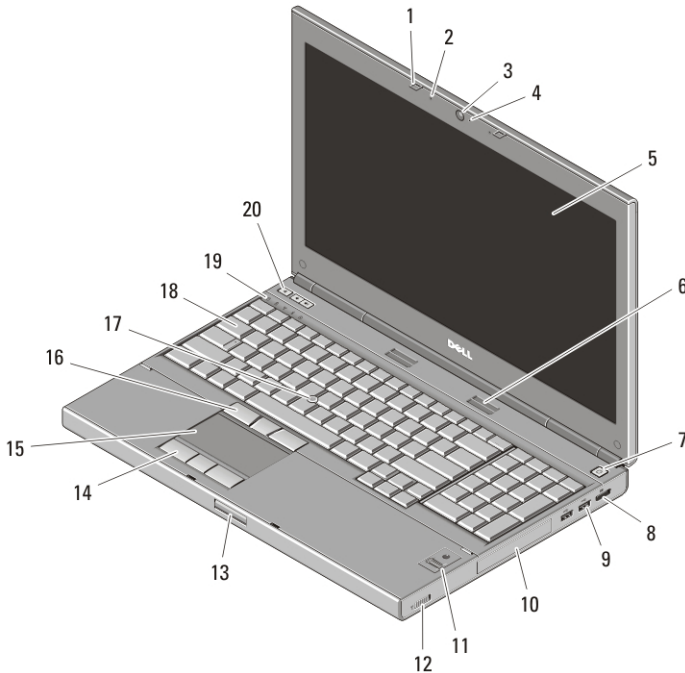


図 1. 正面図

- | | |
|------------------|----------------------|
| 1. ディスプレイラッチ (2) | 5. ディスプレイ |
| 2. マイク (2) | 6. スピーカー (2) |
| 3. カメラ | 7. 電源ボタン |
| 4. カメラ LED | 8. DisplayPort コネクター |



OX4T9WA00

Regulatory Model: P13F, P10E
Regulatory Type: P13F001, P10E001
January 2011

- | | |
|----------------------|----------------------|
| 9. USB 3.0 コネクタ (2) | 15. タッチパッド |
| 10. ハードドライブ | 16. トラックスティックボタン (3) |
| 11. 指紋リーダー (オプション) | 17. トラックスティック |
| 12. ワイヤレススイッチ | 18. キーボード |
| 13. ディスプレイラッチリリースボタン | 19. デバイスステータスライト |
| 14. タッチパッドボタン (3) | 20. ボリュームコントロールボタン |

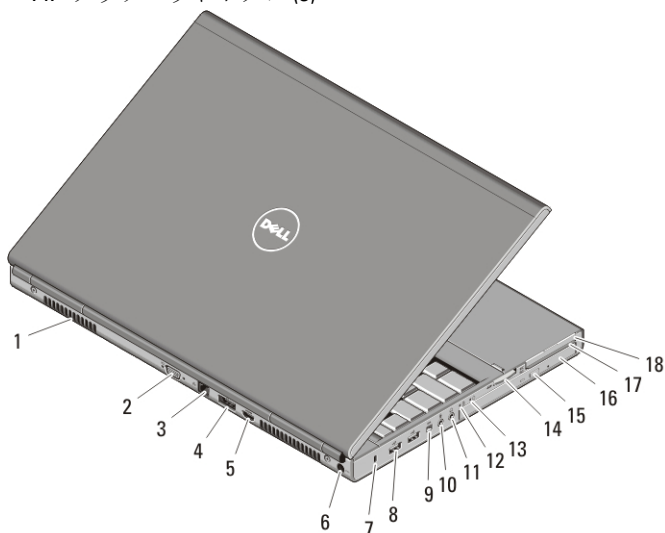


図 2. 背面図

- | | |
|-------------------------|------------------------|
| 1. 冷却用通気孔 | 11. ヘッドフォンコネクタ |
| 2. VGA コネクタ | 12. バッテリーステータスライト |
| 3. ネットワークコネクタ | 13. 電源ライト |
| 4. eSATA/USB 2.0 コネクタ | 14. 8-in-1 カードリーダースロット |
| 5. HDMI コネクタ | 15. オプティカルドライブ取り出しボタン |
| 6. 電源コネクタ | 16. オプティカルドライブ |
| 7. セキュリティケーブルスロット | 17. スマートカードリーダースロット |
| 8. USB 2.0 コネクタ (2) | 18. ExpressCard スロット |
| 9. IEEE 1394 ポート (4 ピン) | |
| 10. マイクコネクタ | |

M6600 — 正面図と背面図

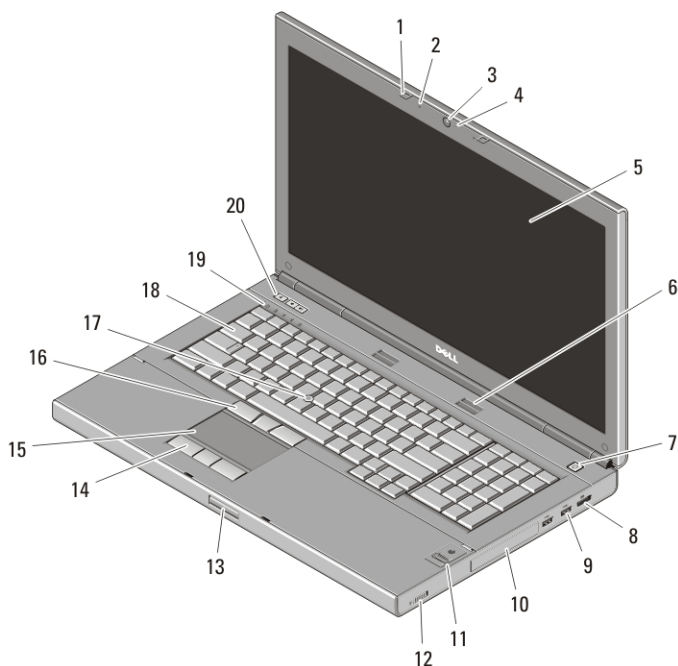


図 3. 正面図

- | | |
|----------------------|----------------------|
| 1. ディスプレイラッチ (2) | 12. ワイヤレススイッチ |
| 2. マイク (2) | 13. ディスプレイラッチリリースボタン |
| 3. カメラ | 14. タッチパッドボタン (3) |
| 4. カメラ LED | 15. タッチパッド |
| 5. ディスプレイ | 16. トラックスティックボタン (3) |
| 6. スピーカー (2) | 17. トラックスティック |
| 7. 電源ボタン | 18. キーボード |
| 8. DisplayPort コネクター | 19. デバイスステータスライト |
| 9. USB 3.0 コネクター (2) | 20. ボリュームコントロールボタン |
| 10. ハードドライブ | |
| 11. 指紋リーダー (オプション) | |

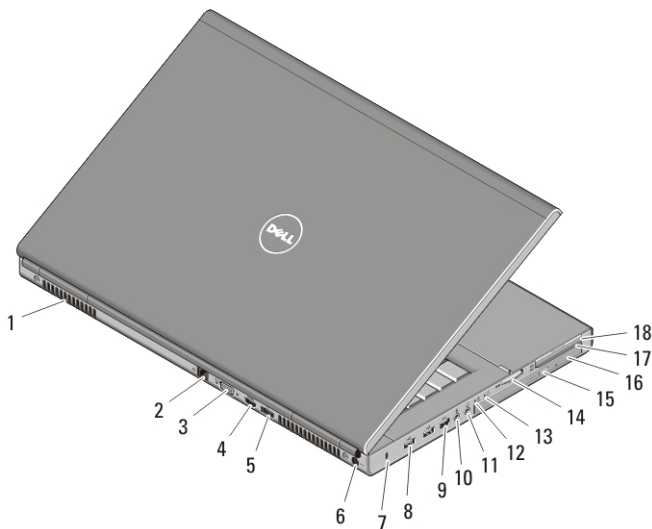


図 4. 背面図

- | | |
|------------------------------|------------------------|
| 1. 冷却用通気孔 | 11. ヘッドフォンコネクタ |
| 2. ネットワークコネクタ | 12. バッテリーステータスライト |
| 3. VGA コネクタ | 13. 電源ライト |
| 4. HDMI コネクタ | 14. 8-in-1 カードリーダースロット |
| 5. eSATA/USB 2.0 コネクタ | 15. オプティカルドライブ取り出しボタン |
| 6. 電源コネクタ | 16. オプティカルドライブ |
| 7. セキュリティケーブルスロット | 17. スマートカードリーダースロット |
| 8. USB 2.0 コネクタ (2) | 18. ExpressCard スロット |
| 9. IEEE 1394 ポート (6 ピン、パワード) | |
| 10. マイクコネクタ | |

クイックセットアップ

⚠ 警告: 本項の手順を開始する前に、コンピュータに付属しているガイドの、安全にお使いいただくための注意事項をお読みください。安全に関するベストプラクティスの詳細については、www.dell.com/regulatory_compliance を参照してください。

⚠ 警告: AC アダプタは世界各国のコンセントに適合します。ただし、電源コネクタおよび電源タップは国によって異なります。互換性のないケーブルを使用したり、ケーブルを不適切に電源タップまたはコンセントに接続したりすると、火災の原因になったり、装置に損傷を与えたりする恐れがあります。

△ **注意:** AC アダプタケーブルをコンピュータから外す際には、ケーブルの損傷を防ぐため、コネクタを持ち（ケーブル自体を引っ張らないでください）しっかりと、かつ注意深く引き抜いてください。AC アダプタケーブルをまどめる場合、ケーブルの損傷を防ぐため、AC アダプタのコネクタの角度に従ってください。

📎 **メモ:** デバイスの中には、ご注文いただかないと同梱されないものもあります。

1. AC アダプターをコンピュータの AC アダプターコネクタに接続し、電源コンセントに差し込みます。

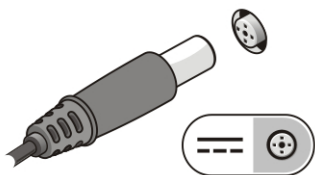


図 5. AC アダプター

2. ネットワークケーブルを接続します（オプション）。

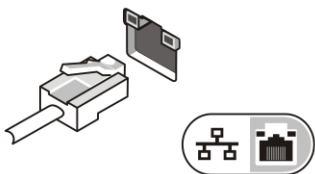


図 6. ネットワークコネクタ

3. マウスやキーボードなどの USB デバイスを接続します（オプション）。

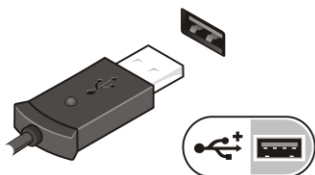


図 7. USB コネクタ

4. 1394 ハードドライブなどの IEEE 1394 デバイスを接続します（オプション）。

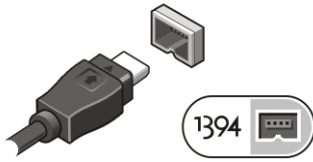


図 8. M4600 の 1394 コネクタ

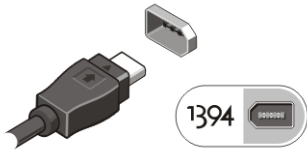


図 9. M6600 の 1394 コネクタ

5. コンピューターのディスプレイを開いて電源ボタンを押し、コンピューターの電源を入れます。

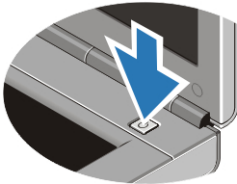


図 10. 電源ボタン

- メモ: カードをインストールしたり、コンピューターをドッキングデバイスやプリンタなどのその他の外付けデバイスに接続する前に、最低 1 回はコンピューターの電源を入れて、シャットダウンする操作を行うようお勧めします。

仕様

- メモ: 提供される内容は地域により異なる場合があります。次の仕様には、コンピューターの出荷に際し、法により提示が定められている項目のみが記載されています。コンピューターの設定の詳細については、**Start (スタート)** → **Help and Support (ヘルプとサポート)** をクリックし、お使いのコンピューターに関する情報のオプションを選択してください。

システム情報

チップセット

Mobile Intel QM67 Express チップセット

システム情報

プロセッサ	<ul style="list-style-type: none">• Intel Core i5 および i7 デュアルコア• Intel Core i7 クアッドエクストリーム• Intel Core i7 クアッドコア
-------	--

ビデオ

ビデオのタイプ	外付け
データバス	内蔵ビデオ
ビデオコントローラー とメモリ	
M4600	<ul style="list-style-type: none">• AMD FirePro M5950 Mobility Pro グラフィックス (1 GB GDDR5 搭載)• NVIDIA Quadro 1000M (2 GB GDDR3 搭載)• NVIDIA Quadro 2000M (2 GB GDDR3 搭載)
M6600	<ul style="list-style-type: none">• AMD FirePro M8900 Mobility Pro グラフィックス (2 GB GDDR5 搭載)• NVIDIA Quadro 3000M (2 GB GDDR5 搭載)• NVIDIA Quadro 4000M (2 GB GDDR5 搭載)• NVIDIA Quadro 5010M (4 GB GDDR5 搭載)

メモリ

メモリのコネクタ	
Intel Core i5 および i7 デュアルコアプロセッサ	DIMM スロット (2)
Intel Core i7 クアッドコア、および i7 エクストリームエディションクアッドコアプロセッサ	DIMM スロット (4)
メモリ容量	1 GB、2 GB、4 GB、および 8 GB
メモリのタイプ	DDR3 1333 MHz および 1600 MHz (高速 UI)
最小メモリ	2 GB
最大搭載メモリ	

メモリ

Intel Core i5 および i7 デュアルコアプロセッサ 16 GB

Intel Core i7 クアッドコア、および i7 エクストリームエディションクアッドコアプロセッサ 32 GB

バッテリー

タイプ リチウムイオン

寸法 (6セル/9セル/9セル (LCL : 長サイクル寿命))



メモ: Dell Precision M6600 Mobile Workstation でサポートされるのは、9セルバッテリーのみです。

奥行き 80 mm

高さ 190 mm

幅 20 mm

重量

365 g (6セル)

500 g (9セル/9セル LCL)

電圧 11.10 V

温度範囲 :

動作時 0 ~ 35 °C

非動作時 -40 ~ 65 °C

コイン型電池 3 V CR2032 コイン型リチウム電池

AC アダプター	M4600	M6600
入力電圧	100 VAC~240 VAC	100 VAC~240 VAC
入力電流 (最大)	2.50 A	3.50 A
入力周波数	50 Hz~60 Hz	50 Hz~60 Hz
出力電力	180 W	240 W
出力電流	9.23 A	12.30 A
定格出力電圧	19.50 VDC	19.50 VDC

AC アダプター	M4600	M6600
寸法:	180 W	240 W
高さ	30 mm	25.40 mm
幅	155 mm	200 mm
奥行き	76 mm	100 mm
温度範囲:		
動作時	0～40 °C	
非動作時	-40 ～ 65 °C	

非接触スマートカード

サポートされるスマートカードおよび規格	ISO14443A — 160 kbps、212 kbps、424 kbps、および 848 kbps
	ISO14443B — 160 kbps、212 kbps、424 kbps、および 848 kbps
	ISO15693
	HID iClass
	FIPS 201
	NXP Desfire

サイズと重量	M4600	M6600
高さ	36.5 mm	37.20 mm
幅	376 mm	416.70 mm
奥行き	256 mm	270.60 mm
重量 (最小)	2.87 kg (6 セルバッテリーおよびエアベイ)	3.42 kg (6 セルバッテリーおよびエアベイ)

環境

温度:	
動作時	0 ～ 35 °C
保管時	-40 ～ 65 °C
相対湿度 (最大):	

環境

動作時	10～90 パーセント（結露しないこと）
保管時	5～95 パーセント（結露しないこと）
空気汚染物質レベル	G2 またはそれ未満（ISA-S71.04-1985 の定義による）
高度（最大）：	
動作時	-15.2～3048 m
非動作時	-15.2～10,668 m

詳細情報およびリソースの参照

以下の項目の詳細については、お使いのコンピューターに同梱されている、安全と規制に関するドキュメントを参照してください。また、規制の順守について説明しているホームページ（www.dell.com/regulatory_compliance）からも確認できます。

- 安全に関するベストプラクティス
- 規制および認定
- 快適な使い方

以下の詳細については、www.dell.com を参照してください：

- 保証
- 契約条項（米国内のみ）
- エンドユーザーライセンス契約

本書の内容は予告なく変更されることがあります。

© 2010 すべての著作権は Dell Inc. にあります。

Dell Inc. の書面による許可のない複製は、いかなる形態においても厳重に禁じられています。

本書に使用される商標：Dell、DELL、ロゴ、Dell Precision、Precision ON、ExpressCharge、Latitude、Latitude ON、OptiPlex、Vostro、および Wi-Fi Catcher は Dell Inc. の商標です。Intel、Pentium、Xeon、Core、Atom、Centrino、および Celeron は米国、およびその他の国における Intel Corporation の登録商標、または商標です。AMD は Advanced Micro Devices, Inc. の登録商標であり、AMD Opteron、AMD Phenom、AMD Sempron、AMD Athlon、ATI Radeon および ATI FirePro は同社の商標です。Microsoft、Windows、MS-DOS、Windows Vista および Windows Vista スタートボタン、および Office Outlook は米国、およびその他の国における Microsoft Corporation の商標、または登録商標です。Blu-ray Disc は Blu-ray Disc Association (BDA) が所有する商標であり、ライセンス認可によりディスク、およびプレーヤーで使用されます。Bluetooth は Bluetooth SIG, Inc. が所有する登

録商標であり、ライセンス認可により Dell Inc. が使用するものです。Wi-Fi は Wireless Ethernet Compatibility Alliance, Inc. の登録商標です。

商標または製品の権利を主張する事業体を表すためにその他の商標および社名が使用されていることがあります。これらの商標や会社名は、一切 Dell Inc. に所属するものではありません。